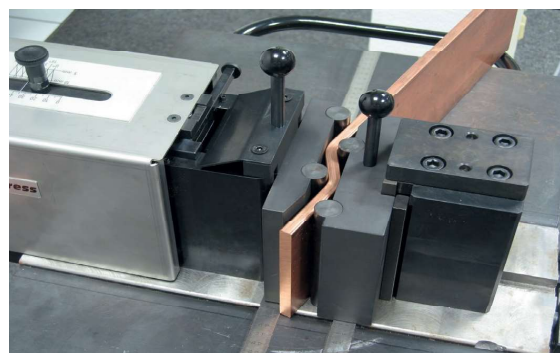


SLB 125

novopress

Buigen
Knippen
Ponsen
Met één toestel.
Oók flexibel koper
Capaciteit 125 x 13 mm.
Max. diameter ponsen 21 mm.
Oók sleufgatponsen.



SLB 125

novopress

SLB 125Kompleetsysteem bestaande uit:

Art. 33340 Pompunit HA3

Art. 31242 Knipcassette massief koper

Art. 31243 Buiggereedschap

Art. 30980 Ponscassette

Art. 31890 Instelbare ponssjabloon (ponsen zonder aftekenen!)

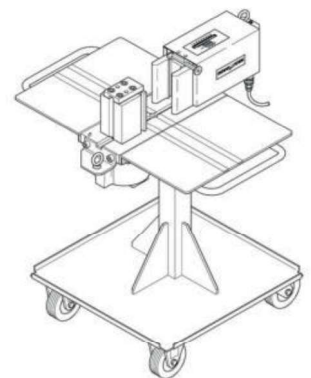
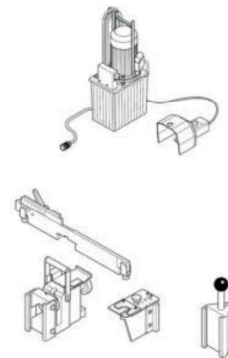
Art. 31161090 Pons 9.0mm

Art. 31161110 Pons 11.0mm

Art. 31161140 Pons 14.0mm

Art. 40070 SLB 125 met verrijdbaar onderstel

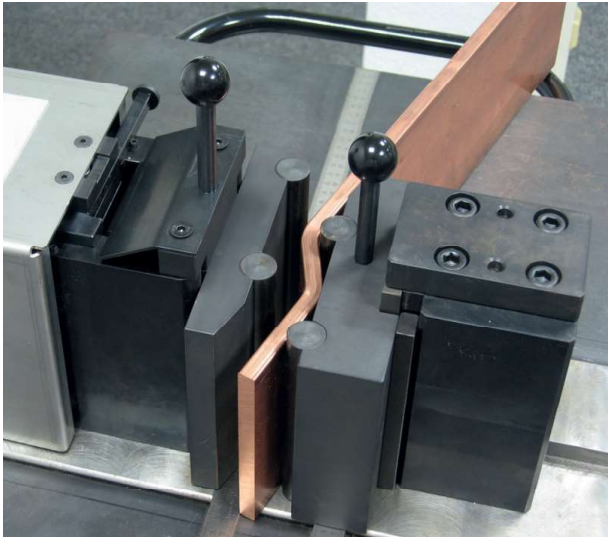
Speciale Novopress startpakket : Art. nr.: 39659



 **Uwe Hartig**
Systemtechnik GmbH

SLB 125

novopress



Art. 31425 verzetbuigstuk klein verzet

Art. 31646 verzetbuigstuk groot verzet



Art. 31636 buigstuk korte vanen



45445 knipcassette voor flexibel koper t/m 120x10x1 mm.



42430 U-buig gereedschap

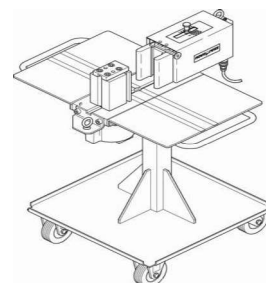
 **Uwe Hartig**
Systemtechnik GmbH

SLB 125

Ponssets en accessoires

novopress**Afwijkende maten op aanvraag leverbaar**

Art. nr.	Maat
Ronde sets voor <u>massief</u> koper	
31161066	6,6 mm
31161070	7,0 mm
31161090	9,0 mm
31161100	10,0 mm
31161110	11,0 mm
31161120	12,0 mm
31161140	14,0 mm
31161180	18,0 mm
31161210	21,0 mm

**Ronde sets voor lamellen (flexibel) koper excl. afstroopplaat**

31801	6,6 mm
31802	9,0 mm
31803	11,0 mm
31805	14,0 mm

Losse afstroopplaten hiervoor:

31911066	6,6 mm
31911090	9 mm
31911110	11 mm
31911140	14 mm

Langwerpig (slobgaten)

3117602	SLB 125	16 x 11 mm
3117601	SLB 125	21 x 14 mm


Uwe Hartig
Systemtechnik GmbH